

Pizzeria

Tiefe 380 mm

Kühlvitrine Pizza 1450×380×275 +2°+10°C ohne Scheibe

Modell: **YP14/6NL**

Code: **V421410000**

Ausführung Innen/Außen:

- CNS nach DIN 1.4301

Isolierung:

- Dicke 30 mm - ohne FCKW

Innenecken:

- Abgerundeten Ecken für größte Hygiene

Ablauf am Boden:

- Wannenboden

Kit Flachglas:

- Ohne

Behältern und Deckel:

- Nicht im Lieferumfang enthalten

Verfügbarkeit:

- Aggregatenfach links auf Wunsch

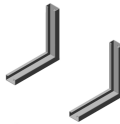


Technische Details

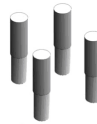


• Außenmaße	1450×380×275 mm
• Verpackungsabmessungen	1510×450×473 mm
• Nettogewicht	35 Kg
• Betriebstemperatur	+2°+10°C
• Kälteleistung	368 W*
• Elektro-Anschluss	230 V - 50 Hz
• Nennleistung	328 W - 1,8 A
• Kältemittel	R452a
• Standardausrüstung	---

Eigenschaften



Kit Wandbefestigung für Kühlvitrienen
Cod. O361100020



Kit mit 4 Füßen aus Edelstahl für Kühlvitrine
Cod. O464000040



CNS Träger für Kühlvitrine 380 pizza Behälter
20 mm
Cod. L243428004



CNS Träger für Kühlvitrine 380 pizza Behälter
25 mm
Cod. L243428008



CNS Träger für Kühlvitrine 380 pizza Behälter
30 mm
Cod. L243428012

Zubehör und Ersatzteile



Cold Line S.r.l. • Via E. Mattei, 38 • 35038 Torreglia • Padova - Italy • www.coldline.it • info@coldline.it

In order to constantly offer the best possible products, we reserve the right to make changes on technical specifications without incurring any obligation for equipment previously or subsequently sold.



Pizzeria

Tiefe 380 mm

Kühlvitrine Pizza 1450×380×275 +2°+10°C ohne Scheibe

Der Motor kann ohne Aufpreis auf der rechten oder auf der linken Seite untergebracht werden. Zur Verbesserung der Effizienz sowie zur Reduzierung des Energieverbrauchs befindet sich das Kühlsystem immer in einem angemessenen Abstand vom Ofen. Jedes Gerät ist auch für den ausgelagerten Anschluss an das Kühlaggregat lieferbar.



FSS • Fast Service System

- Das Gebläse im Maschinenfach saugt die Luft vorne an und wirft sie auf der Rückseite oder an der Seite aus. Sie können die Vitrine an der Wand oder neben anderen Elementen aufstellen, ohne dabei dass dabei die Kühleffizienz beeinträchtigt wird. Die thermische Unterbrechung zwischen der gekühlten Innenwanne und dem Außenteil vermeidet die Bildung von Tauwasser. Das Maschinenfach kann zur regelmäßigen Reinigung des Kondensators geöffnet werden.

STAHL HÖCHSTER GÜTE, OHNE KOMPROMISSE

AISI 304

CNS DIN 1.4301 ist Stahl höchster Güte. Er zeichnet sich durch Stabilität aus, die Aussehen und Beständigkeit sowie absolute Hygiene und Rostbeständigkeit auf Dauer gewährleistet.

30 mm

ISOLIERUNGSSTÄRKE

Die 30 mm starke Isolierung sorgt für geringere Wärmeverluste, weniger Einschaltzeiten vom Kompressor und somit weniger Stromverbrauch.

INTELLIGENTES ABTAUEN

Das intelligente Abtauen ist variabel und erfolgt nur dann, wenn tatsächlich Eis vorhanden ist. Das System läuft so wenig als möglich.

TAUWASSERVERDAMPFUNG

Das Verdampfungssystem aktiviert sich nur dann, wenn sich Tauwasser nach dem Abtauen gebildet hat.

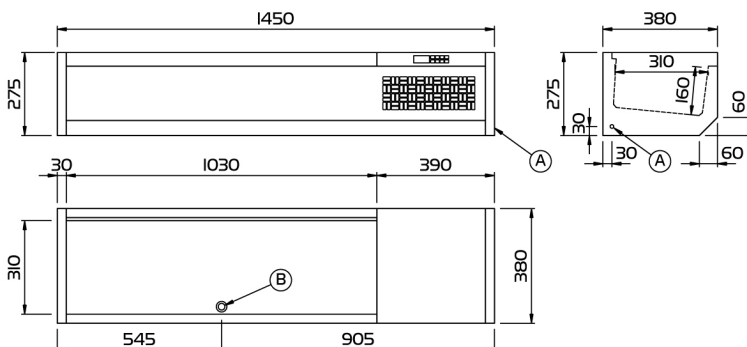
KONSTANTE TEMPERATUR

Das Anhalten der Gebläse beim Öffnen der Tür reduziert die Temperaturschwankungen und demzufolge die Einschaltzeiten des Kompressors.

ASPERA KOMPRESSOREN

Die Aspera Kompressoren gewährleisten eine Senkung des Energieverbrauches von 15% sowie des Schallpegels um 5 dBA.

Focus



(A) SPEISUNGSKABEL AUSTRITT

(B) TAUWASSERABLAUF

Technisches Zeichnung



Cold Line S.r.l. • Via E. Mattei, 38 • 35038 Torreglia • Padova - Italy • www.coldline.it • info@coldline.it

In order to constantly offer the best possible products, we reserve the right to make changes on technical specifications without incurring any obligation for equipment previously or subsequently sold.

